

-30/15

=

=

-

:

I	3
II	5
III	5
IV	6
V		
75.	76.	
	. 77. 8
VI	 13
VII	O 21
VIII	 21
IX	 21

I

J

29,
: www.gsp.co.rs

55., 57., 60.

14/15)

(

124/12

29

(: 34631400 -

...)

				()
1.	34631400 - ...	206037001	PLOCA, JASTUKA BKM333,321	7
2.	34631400 - ...	206058201	PODMETAC, ZA KAC.AMORTIZERA NA P.OS.333,32100	20
3.	34631400 - ...	207110001	LEZAJ, AKSIJALNI RUKAVCA KONUS.OS.STARI ZIU	20
4.	34631400 - ...	209087201	SEMERING, 155X190X17HNBR ZAD.GLAV.BKM333/321	10
5.	34631400 - ...	209098801	LEZAJ, AKSIJALNI OSOVINICE RUKAVCA BKM333/321	4
6.	34631400 - ...	209108901	LEZAJ, SKF 81111TN BKM333	7
7.	34631400 - ...	212142501	LEZAJ, 33024 ZADNJE GLAVCINE BKM333,321	3
8.	34631400 - ...	212174301	SEMERING, CRWHA 1CR 16254 ZADNJE LEPTIR.OSOV.	20
9.	34631400 - ...	212179401	SEMERING, CRIND551989-98 POG.OS.AU11203/11135	4
10.	34631400 - ...	212186701	POLUOSOVINA, LEVA KRACA POG.MOSTA AU11203 BKM	4
11.	34631400 - ...	212190501	LEZAJ, JM 714249/210 KUCISTA TRKACA DIF.BKM33	1
12.	34631400 - ...	212191301	LEZAJ, JW 6549/6510 KONUSNOG ZUPC.DIF.BKM333	1
13.	34631400 - ...	212193001	LEZAJ, JW 7549/7510 KONUSNOG ZUPC.DIF.BKM333	1
14.	34631400 - ...	212195601	POLUOSOVINA, DESNA DUZA POG.MOSTA AU11203 BKM	2
15.	34631400 - ...	212200601	LEZAJ, MGM4280 DUPLI KON.- VALJK.OS.AU11203	2
16.	34631400 - ...	212229401	OPRUGA, DONJA KOCIONE PAPUCE OSOVINE RABA AU 11135 BKM32100S	13

(. 75.)

(. 76.)

K

-30/15

77. 1.

29, 11000

www.gsp.co.rs.

a

email

011/366-

4087

-30/15"

29, 11000
e-mail nabavke@gsp.co.rs

07 15

7-16

«

- (11.05.2015. 10,00) - -30/15».

e-mail).

11.05.2015. 09,30
29, 11000

29, 11000 11.05.2015. 10,00

25

30

II

1.

:
: www.gsp.co.rs
: SR100049398
: 07022662
: 60212

2.

32.

3.

4.

5.

: nabavke@gsp.co.rs,

III

(: 34631400 -

...)

				()
1.	34631400 - ...	206037001	PLOCA, JASTUKA BKM333,321	7
2.	34631400 - ...	206058201	PODMETAC, ZA KAC.AMORTIZERA NA P.OS.333,32100	20
3.	34631400 - ...	207110001	LEZAJ, AKSIJALNI RUKAVCA KONUS.OS.STARI ZIU	20
4.	34631400 - ...	209087201	SEMERING, 155X190X17HNBR ZAD.GLAV.BKM333/321	10
5.	34631400 - ...	209098801	LEZAJ, AKSIJALNI OSOVINICE RUKAVCA BKM333/321	4
6.	34631400 - ...	209108901	LEZAJ, SKF 81111TN BKM333	7
7.	34631400 - ...	212142501	LEZAJ, 33024 ZADNJE GLAVCINE BKM333,321	3
8.	34631400 - ...	212174301	SEMERING, CRWHA 1CR 16254 ZADNJE LEPTIR.OSOV.	20
9.	34631400 - ...	212179401	SEMERING, CRIND551989-98 POG.OS.AU11203/11135	4
10.	34631400 - ...	212186701	POLUOSOVINA, LEVA KRACA POG.MOSTA AU11203 BKM	4
11.	34631400 - ...	212190501	LEZAJ, JM 714249/210 KUCISTA TRKACA DIF.BKM33	1
12.	34631400 - ...	212191301	LEZAJ, JW 6549/6510 KONUSNOG ZUPC.DIF.BKM333	1
13.	34631400 - ...	212193001	LEZAJ, JW 7549/7510 KONUSNOG ZUPC.DIF.BKM333	1
14.	34631400 - ...	212195601	POLUOSOVINA, DESNA DUZA POG.MOSTA AU11203 BKM	2
15.	34631400 - ...	212200601	LEZAJ, MGM4280 DUPLI KON.- VALJK.OS.AU11203	2
16.	34631400 - ...	212229401	OPRUGA, DONJA KOCIONE PAPUCE OSOVINE RABA AU 11135 BKM32100S	13

IV

				/	()
1	206037001	PLOCA, JASTUKA BKM333,321	ATB-01-DS-05-000/1		7
2	206058201	PODMETAC, ZA KAC.AMORTIZERA NA P.OS.333,32100	ATB-02-DS-05-012		20
3	207110001	LEZAJ, AKSIJALNI RUKAVCA KONUS.OS.STARI ZIU		GPZ 108710	20
4	209087201	SEMERING, 155X190X17HNBR ZAD.GLAV.BKM333/321		082893 RABA	10
5	209098801	LEZAJ, AKSIJALNI OSOVINICE RUKAVCA BKM333/321		SKF BFSB 353323	4
6	209108901	LEZAJ, SKF 81111TN BKM333		088179 RABA	7
7	212142501	LEZAJ, 33024 ZADNJE GLAVCINE BKM333,321		082 903 RABA	3
8	212174301	SEMERING, CRWHA 1CR 16254 ZADNJE LEPTIR.OSOV.		SKF 16254	20
9	212179401	SEMERING, CRIND551989-98 POG.OS.AU11203/11135		626330	4
10	212186701	POLUOSOVINA, LEVA KRACA POG.MOSTA AU11203 BKM		APT28-96AS10043 088915 RABA	4
11	212190501	LEZAJ, JM 714249/210 KUCISTA TRKACA DIF.BKM33		626331 RABA	1
12	212191301	LEZAJ, JW 6549/6510 KONUSNOG ZUPC.DIF.BKM333		626349 RABA	1
13	212193001	LEZAJ, JW 7549/7510 KONUSNOG ZUPC.DIF.BKM333		626348 RABA	1
14	212195601	POLUOSOVINA, DESNA DUZA POG.MOSTA AU11203 BKM		BPR28-44ZB10095 592955 RABA	2
15	212200601	LEZAJ, MGM4280 DUPLI KON.- VALJK.OS.AU11203		663750 RABA	2
16	212229401	OPRUGA, DONJA KOCIONE PAPUCE OSOVINE RABA AU 11135 BKM32100S	ATB-02-DS-37-000/1		13

1, 2 16

),

12

ISO/TS 16949 ISO 9001
30

SRPS ISO/TS 16949 SRPS ISO 9001,

- ATB-01-DS-05-000/1
- ATB-02-DS-05-012
- ATB-02-DS-37-000/1

V

75. 76.

. 77.

75.)

(. 77. ,

:

_____ :

1. je / /

2.

/ / / /

e,

e,

3.

/ /

/ / / /

()

K

-30/15

4.

(

)

•

2. 4.
11.03.2015.

2 ()

•

3.

(07.04.2015.),

78. 5. (124/12 14/15),

75. 1. 1)-4)

1.

e,

e,

2.

3.

•

1. 3.
11.03.2015.

2 ()

•

2.

(07.04.2015.),

76.) (.

1. : - (). 2011., 2012. 2013. 2011., 2012. 2013.

(2011., 2012. 2013.), ()

6

1. (), 1.000.000,00 1.000.000,00

2. 5% (6) - ()

-
-
-

. 18.2.

5%

-
-
-

. 18.2.

3.

SRPS ISO/TS 16949 /

SRPS ISO 9001,
(

ISO/TS 16949

ISO 9001
).

SRPS ISO/TS 16949

SRPS ISO 9001,
(

ISO/TS 16949

ISO 9001
)

/

): (

V.

78. 5. (. 124/12 14/15),

1. 1)-4)

75. 1. 1)-4) . 77.

), (. 77.

5

75. 76.

79. 3.

VI

1.

1.1.

(. 75. 76.),

77.

1.2.

. 77.

1.3.

. 75. 76.

1.4.

. 79. . 3.

1.5.

78. 5. (. 124/12 14/15),

75. 1. 1)-4)

1.6.

1.7.

1.8.

. 77.

1.9.

1.

50%,

1.10.

1.11.

75. (1 4).

1.12.

5.

77. 1. (1 4)

1.13.

75. 10 % 1. 5.

1.14.

1.15.

1.16.

(1)
 (75. 1. 1. 4.)
 77. 76. 75. 1. 5.

1.17.

1.18.

1.19.

1.20.

1.21.

2.

2.1.

2.2.

2.3.

63. 2.

email

4087 « 5 () 29, 11000 +381 11 366
 nabavke@gsp.co.rs -30/15», e-mail

2.4.

2.5.

2.6.

3.

3.1.

3.2.

(e)

3.3.

4.

4.1.

4.2.

4.3.

4.4.

4.5.

(.4.4),

87.

5.

4.6.

-30/15".

-30/15".

4.7.

).

(

5.

5.1.

5.2.

5

6.

6.1.

(

).

7.

7.1.

7.2.

7.3.

8.

8.1.

. 93.

1.

()

8.2.

8.3.

8.4.

8.5.

9.

9.1.

92.

1.

9.2.

9.3.

9.2

92.

3.

5

9.4.

10.

10.1.

(2

_____):

I. 2

(

),

II.

(

)

III.

().

11.

11.1.

- (1)
- (2)
- (3)
- (4)
- (5)

11.2.

11.3.

- (6)
- (7)
- (8)
- (9)
- (10)

)

11.4.

11.5.

11.6.

12.

12.1.

12.2.

15.

13.

13.1.

(:),

13.2.

13.3.

7 ()

13.4.

10 ()

13.5.

13.6.

159. 3.

13.7.

13.8.

13.9.

13.10.

2.

112.

13.11.

151.

13.12.

151. 1.

13.13.

151. 2.

13.14.

151. 3.

13.15.

156.

: 840-30678845-06

- 80.000

80.000.000

- 0,1 %

80.000.000

: 153

253;

: -30/15;

-30/15;

13.16.

<http://www.kjn.gov.rs/ci/uputstvo-o-uplatni-republicke-administrativne-takse.html>.

14.

14.1.

5 %

. 86.

4.

14.2.

14.3.

14.4.

(. . . 33/2013).

15.

15.1.

75. 76.

15.2.

()

15.3.

15.4.

15.5.

15.6.

15.7.

15.8.

15.9.

15.10.

16.

16.1.

16.2.

()

16.3.

(), a

(5 7

).

16.4.

17.

17.1.

17.2.

17.3.

(

...)

17.4.

/

17.5.

).

(

18.
18.1.

18.2.

18.3.

-
-
-
-
-

. 36. 1. . 3)
. 39. 6.

18.4.

18.5.

18.2.,

18.6.

. 18.2.,

19.

19.1.
19.2.

19.3.

19.4.

5%

3

(

).

x

19.5.

19.6.

20.
20.1.

82. (

124/12 14/15),

1)

. 23. 25.

2)
 3)
 4)
 20.2.

1)
 2)
 3)
 4)
 5)
 6)
 7)
 20.3.
 (21.2. 2. 1)
)

20.4.

21.
 21.1.
 (,), / ,
 29, 11000 +381 11 366-40-
 87.

22.
 22.1.
 (..).

22.2. 3

22.3.

23.
 23.1. x

23.2.

23.3. 1, 2 16: (,)

23.4.

**10%

10%

**

15%

VII O

: 1-8

1) / / - 1
/ / - 1.

1 (
) 1 () (1 1 -
) () 1

- 1.
- 2.
- 3.
- 4.
- 5.
- 6.

2) - 2 (
) -
 (
)
 ()
 ()
 ..).

)
 -a.
)
45 45
45 45

) 30

) ()
 30 ()

) 12

3) - 3 (3) 11.
 (. 29/13).
 3
 ().
 115. 1. 3, ()
).

- : 1,
 - - 2, ()
 - ...).
 - - 3,
 - () - 4,
 - - 5,
 - - () - 6,
 - - 7,
 - - 8.

3
 - 3.

3

4) - 4
 - 4,
 4

5) - 5
 - 5.

6) - 6
 - (6) -
 :
 - ()
 - ()

5%

(

)

7)

7

7.

(

).

7

8)

B

-

8

(1

),

(4),
B

(

).

VIII

/ /	1
-----	---

--	--

--	--

(, ,)	
---------	--

--	--

/	
---	--

--	--

--	--

--	--

--	--

--	--

--	--

--	--

(, , , ...) -	
-----------------	--

()	
-----	--

...),	
-------	--

--	--

()	
-----	--

: „ („) ,	
-------------	--

(1	
-----	--

)	
---	--

--	--

--	--

--	--

--	--

--	--

--	--

--	--

--	--

--	--

:	
---	--

--	--

1	206037001	PLOCA, JASTUKA BKM333,321	ATB-01-DS-05- 000/1		7			
2	206058201	PODMETAC, ZA KAC.AMORTIZERA NA P.OS.333,32100	ATB-02-DS-05-012		20			
3	207110001	LEZAJ, AKSIJALNI RUKAVCA KONUS.OS.STARI ZIU	GPZ 108710		20			
4	209087201	SEMERING, 155X190X17HNBR ZAD.GLAV.BKM333/3 21	082893 RABA		10			
5	209098801	LEZAJ, AKSIJALNI OSOVINICE RUKAVCA BKM333/321	SKF BFSB 353323		4			
6	209108901	LEZAJ, SKF 81111TN BKM333	088179 RABA		7			
7	212142501	LEZAJ, 33024 ZADNJE GLAVCINE BKM333,321	082 903 RABA		3			
8	212174301	SEMERING, CRWHA 1CR 16254 ZADNJE LEPTIR.OSOV.	SKF 16254		20			
9	212179401	SEMERING, CRIND551989-98 POG.OS.AU11203/11 135	626330		4			
10	212186701	POLUOSOVINA, LEVA KRACA POG.MOSTA AU11203 BKM	APT28-96AS10043 088915 RABA		4			
11	212190501	LEZAJ, JM 714249/210 KUCISTA TRKACA DIF.BKM33	626331 RABA		1			
12	212191301	LEZAJ, JW 6549/6510 KONUSNOG ZUPC.DIF.BKM333	626349 RABA		1			
13	212193001	LEZAJ, JW 7549/7510 KONUSNOG ZUPC.DIF.BKM333	626348 RABA		1			
14	212195601	POLUOSOVINA, DESNA DUZA POG.MOSTA AU11203 BKM	BPR28-44ZB10095 592955 RABA		2			
15	212200601	LEZAJ, MGM4280 DUPLI KON.- VALJK.OS.AU11203	663750 RABA		2			
16	212229401	OPRUGA, DONJA KOCIONE PAPUCE OSOVINE RABA AU 11135 BKM32100S	ATB-02-DS-37- 000/1		13			

	2 2/2
--	----------

--	-------

(): _____	_____
------------	-------

(): _____	_____
------------	-------

(): _____	_____
------------	-------

:	
---	--

2.

...

1.
2.
3.
4.
5.
6.
7.

	4
--	---

()::

		(-)	(-)
(-):			
(-):			

:

		(-)	(-)
(-):			
(-):			

: 88.

	5
--	---

B

82. 1. 2.

	6
--	---

1, 2 6

:	
:	
:	
:	

-

-

:

" , , 29 (:)

() 5% (:

- , . -30/15. :

" ,

5%

" , , 29, .

-

:

-

-

-

	7
--	---

:

-

,

,

-

.

-

()

..

:

,

(

).

	8
--	---

B

1. _____, (_____),
 _____ (_____ / _____), (_____)
 _____ : _____), (_____)
 (_____)

..... (_____)
 (_____)
 (_____)

2. _____ " _____", _____ :
 _____ 29, _____ (_____)
 _____), _____ : _____ -
 _____ : _____ (_____)
 _____ -30/15 24.03.2015. XIV-
 30/___ ____.2015.

1.

(_____),
 XIV-30/___ ____.2015.

-30/15 24.03.2015.

2.

(_____),

4. _____ 15 %

3.

-
-
-
-
-
-
-

(_____),
 (_____) ... (_____).
 (_____)

a

1, 2 16

),

4.

XIV-30/___ ___.2015.

1	206037001	PLOCA, JASTUKA BKM333,321	ATB-01-DS-05- 000/1		7			
2	206058201	PODMETAC, ZA KAC.AMORTIZERA NA P.OS.333,32100	ATB-02-DS-05-012		20			
3	207110001	LEZAJ, AKSIJALNI RUKAVCA KONUS.OS.STARI ZIU	GPZ 108710		20			
4	209087201	SEMERING, 155X190X17HNBR ZAD.GLAV.BKM333/3 21	082893 RABA		10			
5	209098801	LEZAJ, AKSIJALNI OSOVINICE RUKAVCA BKM333/321	SKF BFSB 353323		4			
6	209108901	LEZAJ, SKF 81111TN BKM333	088179 RABA		7			
7	212142501	LEZAJ, 33024 ZADNJE GLAVCINE BKM333,321	082 903 RABA		3			
8	212174301	SEMERING, CRWHA 1CR 16254 ZADNJE LEPTIR.OSOV.	SKF 16254		20			
9	212179401	SEMERING, CRIND551989-98 POG.OS.AU11203/11 135	626330		4			
10	212186701	POLUOSOVINA, LEVA KRACA POG.MOSTA AU11203 BKM	APT28-96AS10043 088915 RABA		4			
11	212190501	LEZAJ, JM 714249/210 KUCISTA TRKACA DIF.BKM33	626331 RABA		1			
12	212191301	LEZAJ, JW 6549/6510 KONUSNOG ZUPC.DIF.BKM333	626349 RABA		1			
13	212193001	LEZAJ, JW 7549/7510 KONUSNOG ZUPC.DIF.BKM333	626348 RABA		1			
14	212195601	POLUOSOVINA, DESNA DUZA POG.MOSTA AU11203 BKM	BPR28-44ZB10095 592955 RABA		2			
15	212200601	LEZAJ, MGM4280 DUPLI KON.- VALJK.OS.AU11203	663750 RABA		2			
16	212229401	OPRUGA, DONJA KOCIONE PAPUCE OSOVINE RABA AU 11135 BKM32100S	ATB-02-DS-37- 000/1		13			

_____ , (_____ : _____) , _____ : _____ .
 (_____ : _____) .

5.

3

5%

$$- \left(\frac{-}{x} \right)$$

() .

$$/ =$$

10

6.

1 ()

() .

()

1.

10%

4.

A

3

1.

10%

10

6. 5.

()

(

),

7.

:

. 4

5%

K

8.

1 %

2.

9.

10

10.

x

11.

()

12.

29.

()

10

13.

6.

14.

15.

16.

5 ()

7 ()

17.

2 (),

:

IX

(. 104/46, . 16/65, 54/70 57/89, .
 .46/96), (" . 3/2002), (. 29/02 30/02) '
 .34/02, ' 43/04) (.

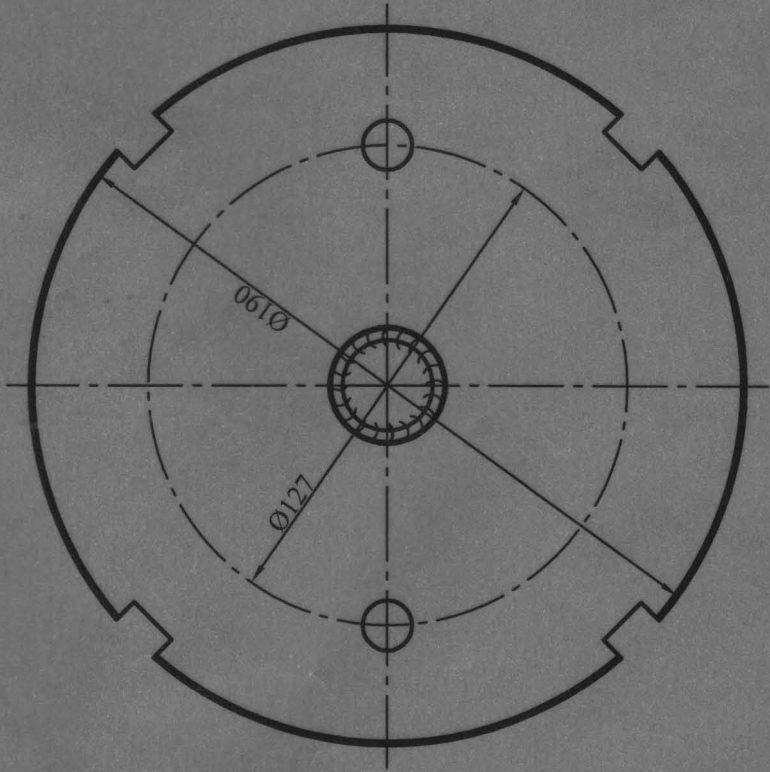
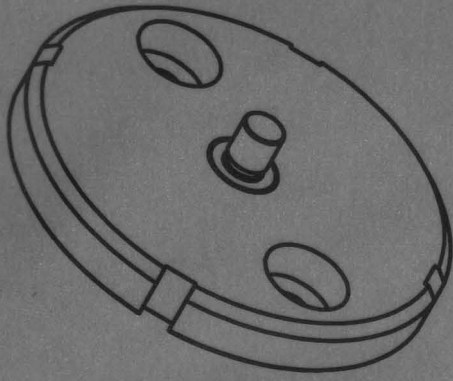
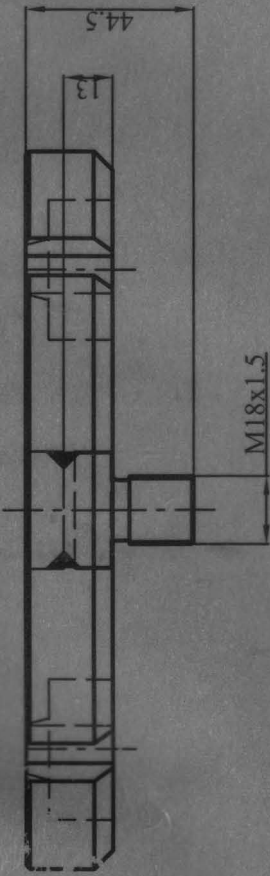
: _____
 : _____
 : _____
 : _____
 : _____

: JK " "
 : . 29,
 : 07022662
 : 100049398
 : 105-500122-59

0

:

_____.



NAPOMENA:

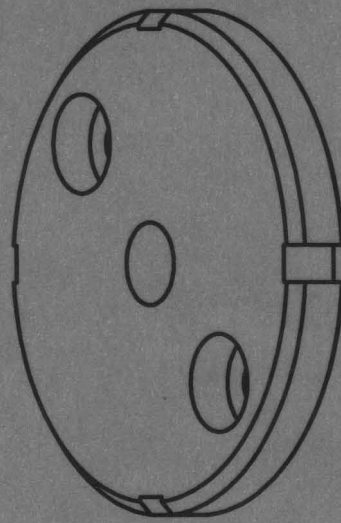
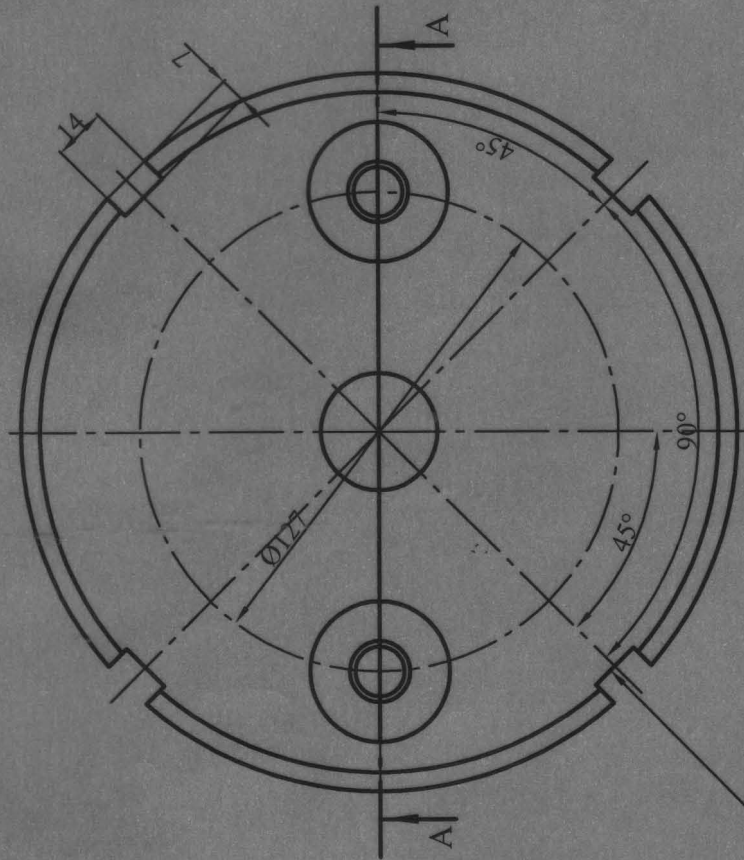
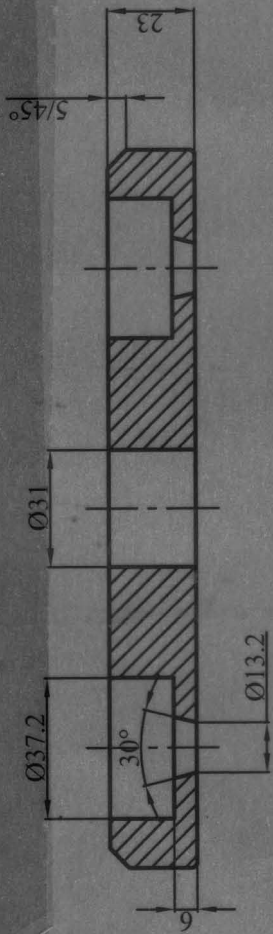
- CRTEŽ URADEN PREMA UZORKU
- DETALJ 002 ELEKTROLUČNO ZAVARITI NA DETALJ 001,
- PO UNUTRAŠNEM OBODU, KAO ŠTO JE CRTEŽOM PRIKAZANO
- SKLOP ZAŠTITITI KADMINIZIRANJEM

ГСП. 2060370
K. B. TR-347/3

± 0.05	± 0.15	± 0.2	± 0.3	± 0.5	± 1.2	± 2	± 3
1 do 6	6 do 30	30 do 120	120 do 315	315 do 1000	1000 do 2000	2000 do 4000	4000 do 6000
Ako nije označen stepen tačnosti, za sve slobodne mere ostvarene obradom skidanimi strugalicama primenljivati izuzetan stepen tačnosti (JUS M.A1.4.10)							

05	002	NAVOJNA OSOVINICA	Č.0361	032x35	1
05	001	PLOČA JASTUKA	Č.0361	Ø192x25	1
05	000/1	NAZIV DETALJA-SKLOPA	Standard	Dimenzije	Kom.
Montaž	Detalj	AMORTIZERI	Material	ATB-01-DS	"BEOGRAD"
Veza sa		PLOČA	Snimio-Konst.	19.10.2005	K. Srdanović, dipl.mtaš.ing.
R 1:2		JASTUKA-SKLOP	Crtao	19.10.2005	K. Srdanović, dipl.mtaš.ing.
			Pregledao	19.10.2005	G. Klisić, dipl.mtaš.ing.
			Overava	19.10.2005	G. Klisić, dipl.mtaš.ing.

PRESEK „A-A“:



NAPOMENA:

- CRTEŽ URAĐEN PREMA UZORKU

ČETIRI ŽLEBA SIMETRIČNO POSTAVLJENA POD UGLOM OD 90°

05	001	000/1	05	0361	Ø192x25	1
Montaž	Detalj	Veza sa	Standard	Materijal	Dimenzije	Kom.
			ATB-01-DS	FOCI "BEOGRAD"		Težina u kg
			Snimio-konst.	19.10.2005	K. Srdanović, dipl.makš.ing.	
			Crtao	19.10.2005	K. Srdanović, dipl.makš.ing.	
			Pregledao	19.10.2005	G. Klisic, dipl.makš.ing.	
			Overava	19.10.2005	G. Klisic, dipl.makš.ing.	
NAZIV DETALJA-SKLOPA						
AMORTIZERI						
PLOČA						
JASTUKA						
R 1:2						

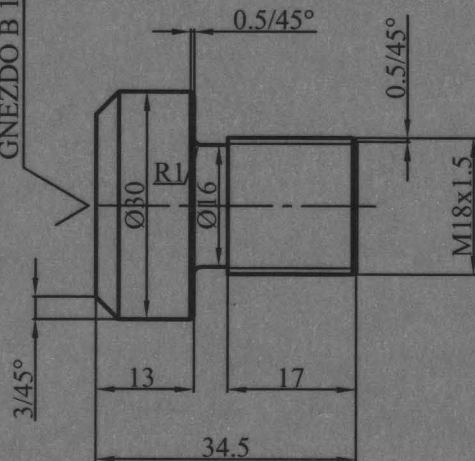
Ako nije označen stepen tačnosti za sve slobodne mere ostvarene obradom skidanjem strugotine primenjujati izuzetan stepen tačnosti (JUS M.A1.4.10)

1 do 6	6 do 30	30 do 120	120 do 315	315 do 1000	1000 do 2000	2000 do 4000	4000 do 6000
± 0.05	± 0.15	± 0.2	± 0.3	± 0.5	± 1.2	± 2	± 3

Ako nije označen stepen tačnosti za sve slobodne mere ostvarene obradom skidanjem strugotine primenjivati izuzetan stepen tačnosti (JUS M.410)

1 do 6	6 do 30	30 do 120	120 do 315	315 do 1000	1000 do 2000	2000 do 4000	4000 do 6000
± 0.05	± 0.15	± 0.2	± 0.3	± 0.5	± 1.2	± 2	± 3

GNEZDO B 1 JUS M.A.5.2.10

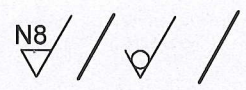


N8

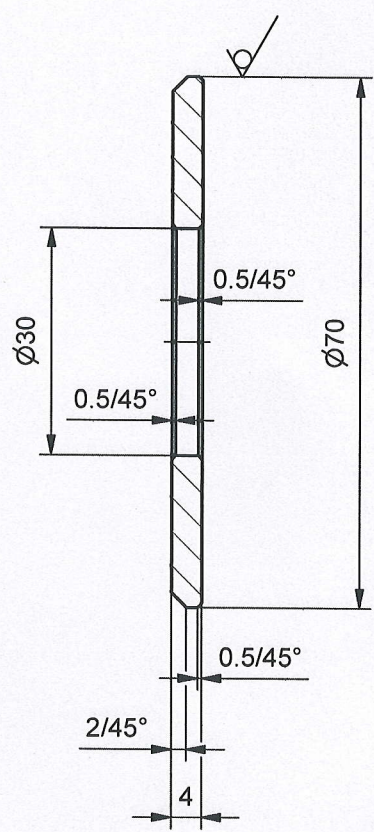
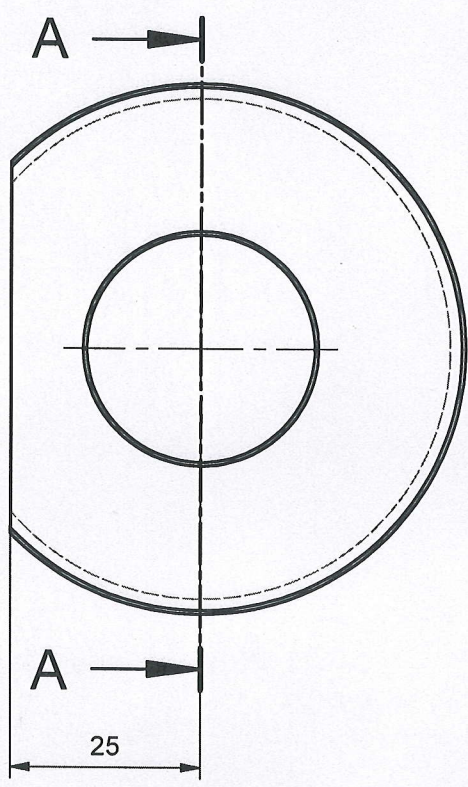
05	002	NAZIV DETALJA-SKLOPA	Standard	C.0361	Ø32x35	1	
Montaž	Detalj	AMORTIZERI		Materijal	Dimenzije	Kom.	Težina u kp
Veza sa 000/1		NAVOJNA OSOVINICA	ATB-01-DS		FCM "BEOGRAD"		
R 1:1			Snimio-konst.	19.10.2005	K. Srdanović, dipl.inž.maš.		
			Crtao	19.10.2005	K. Srdanović, dipl.inž.maš.		
			Pregledao	19.10.2005	G. Klisić, dipl.inž.maš.		
			Overava	19.10.2005	G. Klisić, dipl.inž.maš.		

No.	Datum	Dopis br.	Prvobitno	Izmena	Izmenio	Potpis	Odobrio	Potpis
-----	-------	-----------	-----------	--------	---------	--------	---------	--------

Cртеж је урађен према скици достављеној из СП "Дорћол".



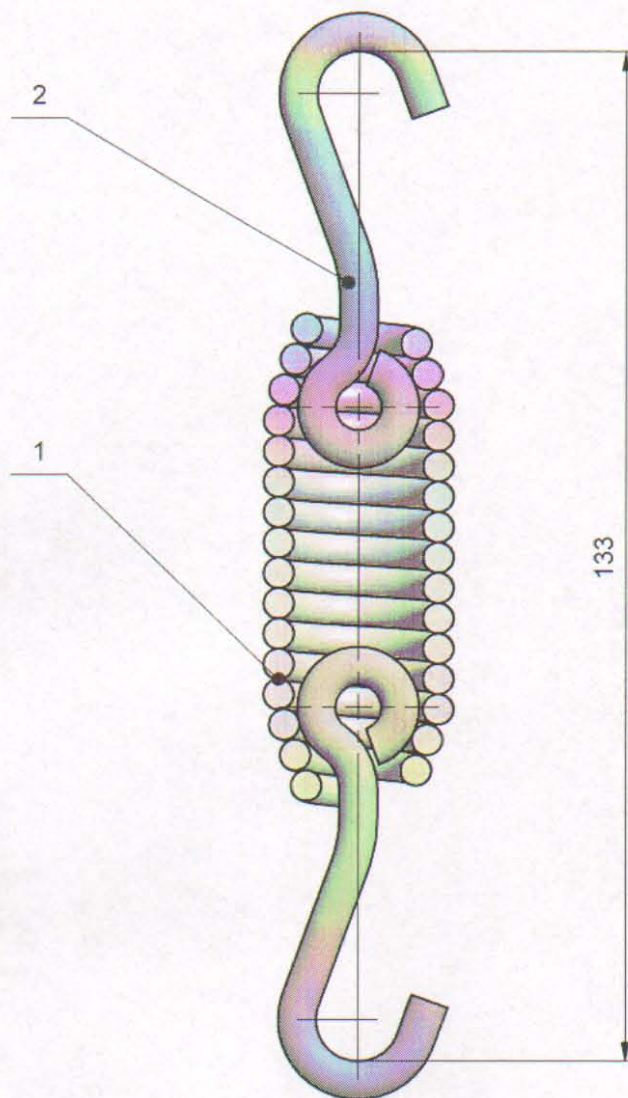
A-A (1:1)



GSP 2 060 582

05	012	NAZIV DETALJA - SKLOPA	Standard	S235JRG2 (C 0361)	Materijal	$\varnothing 70 \times 9$	Dimenzije	Kom.	Masa (kg)
Montaž	Detalj	Amortizeri	ATB-02-DS			GSP "BEOGRAD"			
Veza sa		Podmetač za ojačanje uške na prednjoj osovine za kačenje amortizera trolejbusa BKM 333 , 321 ,32100S	Snimio-konst.						
R	1:1		Crtao	13.05.2013.	Dalibor Radovanac maš.ing				
			Pregledao	13.05.2013.	A.Matović dipl.maš.ing				
			Overava	13.05.2013.	A.Matović dipl.maš.ing				<i>[Signature]</i>

Dokumentacija je urađena prema uzorku dostavljenom iz SP "Dorcol".



NAPOMENA:

- Sklop poboljšati na 1500 -1700 N/mm².
- Sklop zaštititi crnom pokrivnom bojom.

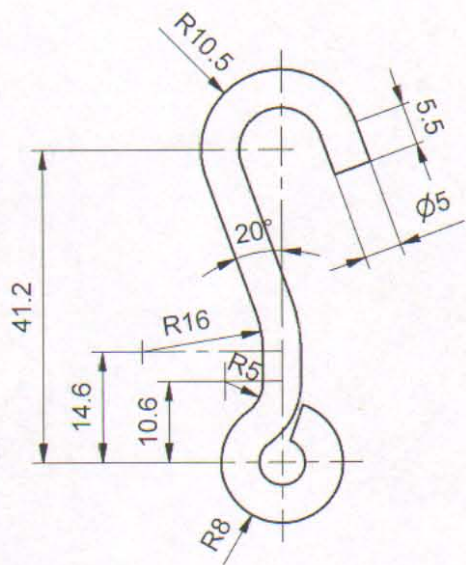
GSP 2 122 294 01

2	Kuka	ATB-02-DS-37-002	67SiCr5 (Č 4230)	∅ 5	2	
1	Povratna opruga	ATB-02-DS-37-001	67SiCr5 (Č 4230)	∅ 4	1	
Poz.	Naziv dela	Broj crteža / standard	Materijal	Dimenzije	Kom.	Masa (kg)
37	000/1	NAZIV DETALJA - SKLOPA	Standard	Materijal	Dimenzije	Kom. Masa (kg)
Montaž	Detalj	Zadnje osovine	ATB-02-DS		GSP "BEOGRAD"	
Veza sa	Opruga donja kočne papuče pogonske osovine		Snimio-konst.	17.05.2014	Dalibor Radovanac maš.ing	
R 1:1	"RABA AU 11135" "BKM-32100S"		Crtao	17.05.2014	Dalibor Radovanac maš.ing	
			Pregledao	17.05.2014	A.Matović dipl.maš.ing	
			Overava	17.05.2014	A.Matović dipl.maš.ing	

dm

No.	Datum	Dopis br.	Prvobitno	Izmena	Izmenio	Potpis	Odobrio	Potpis
-----	-------	-----------	-----------	--------	---------	--------	---------	--------

Dokumentacija je urađena prema uzorku dostavljenom iz SP "Dorcol".



37	002			67SiCr5 (Č 4230)	Ø5	2	
Montaž	Detalj	NAZIV DETALJA - SKLOPA	Standard	Materijal	Dimenzije	Kom.	Masa (kg)
Veza sa	000/1	Zadnje osovine	ATB-02-DS		GSP "BEOGRAD"		
R 1:1	Kuka	Snimio-konst.	17.05.2014	Dalibor Radovanac maš.ing			
		Crtao	17.05.2014	Dalibor Radovanac maš.ing			
		Pregledao	17.05.2014	A.Matović dipl.maš.ing			
		Overava	17.05.2014	A.Matović dipl.maš.ing			

Handwritten signature